

**MKRS** 导轨库浪霸 - 气压型 - 常闭型 - 线性轴用 型号变更 规格变更

气压型 **N/C** 常闭

- 线性轴用。
- 用于固定滑台、定位及防止振动。
- 为常闭 (Normally Closed) 型。  
供给气压时：解除夹紧。  
排出气压时：借助弹簧的作用力夹紧轴。
- 最低开放压力为 0.3MPa、0.4MPa 的产品已实现标准化。
- 也可在线性轴及圆轴上使用。
- 材质、表面处理

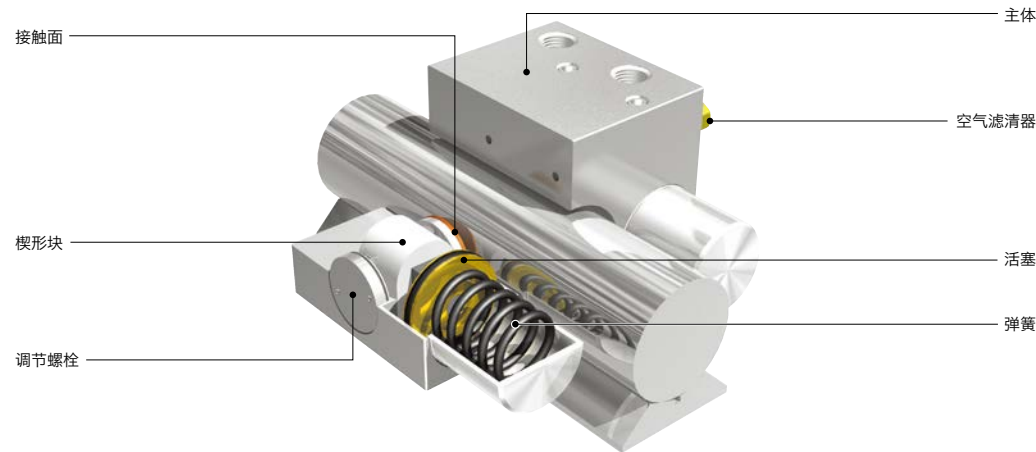
MKRS			
主体	相当于 SCr415 无电解镀锌		
空气滤清器	黄铜		
接触面	相当于 SUJ2 无表面处理		
调节螺栓	相当于 SUJ2 无表面处理		
● 规格			
	MKRS-03	MKRS-04	MKRS
控制方式	气压、常闭		
开放压力	0.3MPa	0.4MPa	0.55MPa
最高使用压力	0.65MPa		
响应时间	max. 0.06s		
夹紧寿命*1	500万次		
使用温度	-10°C~+70°C		
适用轴的直径	φ12mm~φ60mm		

\*1：仅供参考数值，并非保证数值。

● 推荐轴

材质	拉伸强度 400N/mm <sup>2</sup> 以上
硬度	54HRC 以上 (有效硬化层深度：0.5mm 以上)，或者是 硬质镀铬 (电镀硬度：800HV 以上、电镀厚度：20μm 以上)
尺寸公差	f8、g8 或 h7
圆度	尺寸公差的 1/2
表面粗糙度	Ra0.2~3.2

构造



⚠ 使用注意事项

**MKRS** 在出厂时在接触面间夹有垫块。除了安装时，请勿取出该垫块。如果在取出垫块的状态下长期放置，可能会引起 **MKRS** 无法运作。



● 配管

轴径	螺纹公称直径	空气消耗量*1 (ℓ / 周期 (ANR))
φ12	M5	0.019
φ16	M5	0.021
φ20	M5	0.019
φ25	M5	0.021
φ30	M5	0.031
φ40	M5	0.041
φ50	M5	0.041
φ60	M5	0.041

\*1：压力为 0.6MPa 时的值。

● 安装

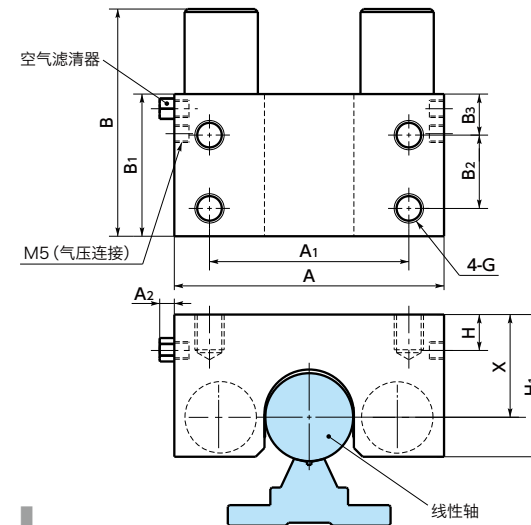
螺纹公称直径*1	紧固扭矩 (N·m)
M5	5.5
M8	23
M10	46

\*1：请使用强度等级在 8.8 以上的螺纹。

● 请事先确认安全注意事项 ( → P.xxxx )、设计中的注意事项 ( → P.xxxx )、安装步骤 ( → P.xxxx )。

● 型号指定

**MKRS-2000-A**



尺寸、性能

**MKRS-03** 开放压力：0.3MPa

型号	适用轴的直径	保持力 (N)	保持扭矩 (N·m)*1	A	A1	A2	B	B1	B2	B3	X	H	H1	G	质量 (kg)
<b>MKRS-1200-A-03</b>	12	180	1	50	15	5	56	37	15	11	18	6	27.5	M5	0.31
<b>MKRS-1600-A-A-03</b>	16	180	1.4	54	15	5	56	37	15	11	22	6	31.5	M5	0.39
<b>MKRS-2000-A-03</b>	20	400	4	66	45	5	60	38	18	13	25	10	38	M8	0.52
<b>MKRS-2500-A-03</b>	25	500	6.2	77	60	5	63	42	20	15	30	12	43	M10	0.8
<b>MKRS-3000-A-03</b>	30	560	8.4	92	68	5	77.5	48.5	25	14	35	13	48.5	M10	1.26
<b>MKRS-4000-A-03</b>	40	1120	22.4	120	90	5	82	49	26	14	45	15	62	M10	2.23
<b>MKRS-5000-A-03</b>	50	1120	28	132	108	5	82	49	30	9.5	50	15	67	M10	2.53
<b>MKRS-6000-A-03</b>	60	1120	33.6	142	108	5	82	49	30	9.5	50	15	67	M10	3.28

\*1：轴旋转方向的保持扭矩。

**MKRS-04** 开放压力：0.4MPa

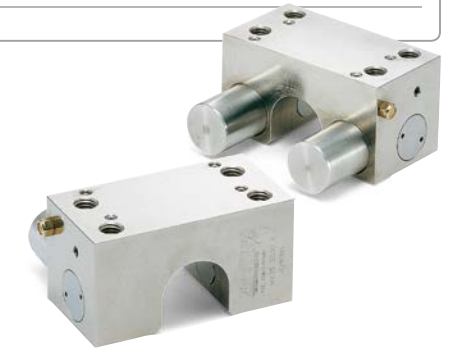
型号	适用轴的直径	保持力 (N)	保持扭矩 (N·m)*1	A	A1	A2	B	B1	B2	B3	X	H	H1	G	质量 (kg)
<b>MKRS-1200-A-04</b>	12	300	1.8	50	15	5	56	37	15	11	18	6	27.5	M5	0.31
<b>MKRS-1600-A-A-04</b>	16	300	2.4	54	15	5	56	37	15	11	22	6	31.5	M5	0.39
<b>MKRS-2000-A-04</b>	20	500	5	66	45	5	60	38	18	13	25	10	38	M8	0.52
<b>MKRS-2500-A-04</b>	25	650	8.1	77	60	5	63	42	20	15	30	12	43	M10	0.8
<b>MKRS-3000-A-04</b>	30	850	12.7	92	68	5	77.5	48.5	25	14	35	13	48.5	M10	1.26
<b>MKRS-4000-A-04</b>	40	1350	27	120	90	5	82	49	26	14	45	15	62	M10	2.23
<b>MKRS-5000-A-04</b>	50	1350	33.7	132	108	5	82	49	30	9.5	50	15	67	M10	2.53
<b>MKRS-6000-A-04</b>	60	1350	40.5	142	108	5	82	49	30	9.5	50	15	67	M10	3.28

\*1：轴旋转方向的保持扭矩。

**MKRS** 开放压力：0.55MPa

型号	适用轴的直径	保持力 (N)	保持扭矩 (N·m)*1	A	A1	A2	B	B1	B2	B3	X	H	H1	G	质量 (kg)
<b>MKRS-1200-A</b>	12	350	2.1	50	15	5	56	37	15	11	18	6	27.5	M5	0.31
<b>MKRS-1600-A-A</b>	16	400	3.2	54	15	5	56	37	15	11	22	6	31.5	M5	0.39
<b>MKRS-2000-A</b>	20	600	6	66	45	5	60	38	18	13	25	10	38	M8	0.52
<b>MKRS-2500-A</b>	25	750	9.3	77	60	5	63	42	20	15	30	12	43	M10	0.8
<b>MKRS-3000-A</b>	30	1050	15.7	92	68	5	77.5	48.5	25	14	35	13	48.5	M10	1.26
<b>MKRS-3200-A</b>	32	1650	26.4	120	90	5	82	49	26	14	45	15	62	M10	2.5
<b>MKRS-4000-A</b>	40	1650	33	120	90	5	82	49	26	14	45	15	62	M10	2.23
<b>MKRS-5000-A</b>	50	1650	41.2	132	108	5	82	49	30	9.5	50	15	67	M10	2.53
<b>MKRS-6000-A</b>	60	1650	49.5	142	108	5	82	49	30	9.5	50	15	67	M10	3.28

\*1：轴旋转方向的保持扭矩。



- **MKRS-1600-A-03** **MKRS-1600-A-04** **MKRS-1600-A**

由于变更尺寸，更改了型号。新旧型号如下所示：

旧型号	新型号
<b>MKRS-1600-A-03</b>	<b>MKRS-1600-A-A-03</b>
<b>MKRS-1600-A-04</b>	<b>MKRS-1600-A-A-04</b>
<b>MKRS-1600-A</b>	<b>MKRS-1600-A-A</b>