

# MPF 光传感器用法兰

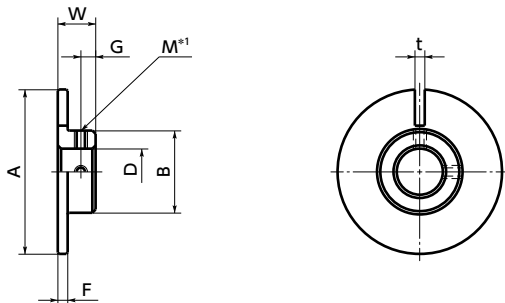
## 构造



### ● 材质、表面处理

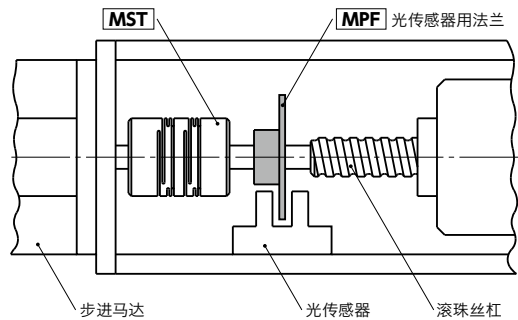


	MPF
主体	A2017 阳极氧化处理
内六角止动螺丝	SCM435 四氧化三铁保护膜(黑)



\* 1: 轴孔径为  $\phi 4$  以下时, 附带 1 个止动螺丝。

- 用于原点检测等的光传感器法兰。
- 轻量, 极小的惯性力矩。
- 轴孔成品。轴孔径为  $\phi 4 - \phi 15$ 。



- 也制作法兰外径, 狭缝宽度, 轴孔径, 材质和表面处理等特殊规格的产品。请垂询客户中心。

## 尺寸

单位: mm

型号	A	B	W	F	t	G	M	惯性力矩*1 ( $\text{kg} \cdot \text{m}^2$ )	质量*1 (g)	标准轴孔径 (尺寸容许偏差 H8)											
										D	4	5	6	6.35	8	9.525	10	12	14	15	
MPF-32	32	14	8	1.5	1.5	3.5	M3	$5.1 \times 10^{-7}$	5.2	●	●	●	●	●							
MPF-40	40	20	10	1.5	2	4.5	M3	$1.4 \times 10^{-6}$	9.8	●	●	●	●	●	●	●					
MPF-50	50	25	10	1.5	2.5	4.5	M4	$3.5 \times 10^{-6}$	15			●	●	●	●	●	●	●	●	●	●

\* 1: 最大轴孔径时的值。

- 所有产品均附带内六角止动螺丝。
- 适用轴径的推荐尺寸公差为 h6 及 h7。

### ● 型号指定

## MPF-32-8

1 2

轴孔・键槽追加加工 → P.xxxx

欢迎洽询

无尘洗净・无尘包装 → P.xxxx

欢迎洽询

变更为不锈钢螺丝 → P.xxxx

可对应, 费用另计