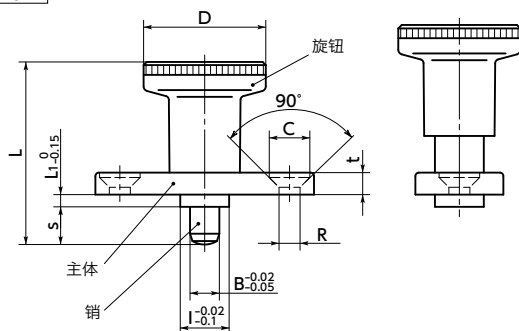
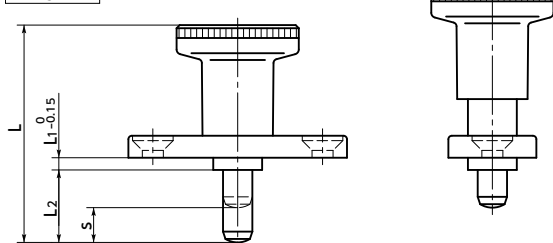


PFXS-A



PFXS-H-A



- 通过平头螺栓、软性拉动式门锁等安装的法兰型分度柱塞。
- 长销型 **PFXS-H-A** 最适用于厚面板、框架等的安装。

## ● 强度

型号	容许拉伸载荷 (N)
PFXS-6-A	400
PFXS-8-A	500
PFXS-6H-A	400
PFXS-8H-A	500

⚠ 旋钮有可能脱落，因此旋钮的拉伸载荷请不要超过上表的数值。

## ● 材质、表面处理



	PFXS
旋钮	尼龙6 (亚光黑)
主体	锌压铸件 三价铬酸盐处理
销	相当于SUS303 镀镍
弹簧	相当于SUS301

## PFXS-A 短销 PFXS-H-A 长销

单位: mm

型号	B	s	D	I	L	L <sub>1</sub>	L <sub>2</sub>	C	R	E	F	G	t	载荷 (N) min./max.	销的 剪切载荷 (N)	质量 (g)
PFXS-6-A	6	6	25	10	37	2.5	—	8.3	4.3	30	40	18	4.5	9 / 25	2620	36
PFXS-8-A	8	8	31	12	44	2.5	—	10.4	5.3	34	46	20	5.5	13 / 26	4660	59
PFXS-6H-A	6	6	25	10	45	2.5	14	8.3	4.3	30	40	18	4.5	9 / 25	2620	38
PFXS-8H-A	8	8	31	12	54	2.5	18	10.4	5.3	34	46	20	5.5	13 / 26	4660	60

## ● 型号指定

## PFXS-6-A



无尘洗净·无尘包装 → P.xxxx

不可对应

防松动 → P.xxxx

不可对应

激光刻印 → P.xxxx

可对应, 费用另计