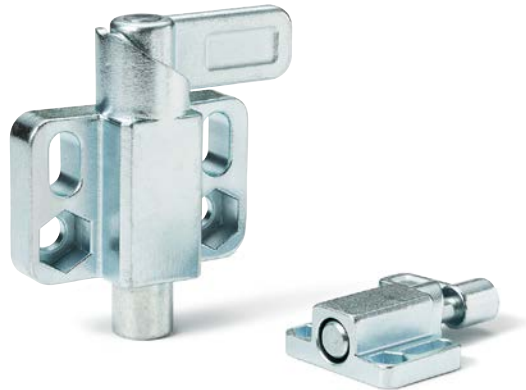
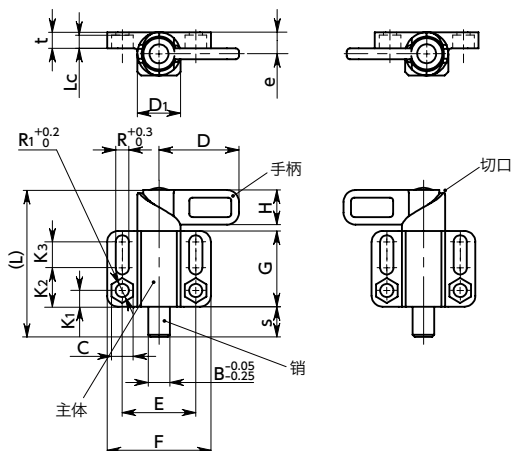


PMV-L-TZB

PMV-R-TZB



● 材质、表面处理



	PMV-TZB
手柄	精密铸钢产品 三价铬酸盐处理
主体	精密铸钢产品 三价铬酸盐处理
销	钢 三价铬酸盐处理
弹簧	相当于SUS316Ti

- 将手柄型分度柱塞和安装法兰一体化。易于安装到设备、装置上。
- 销的动作方向与平行法兰面平行。
- 将手柄旋转180° 可将销收纳到主体中。
- 通过主体上加工的切口可锁定手柄。
- 主体为精密铸钢制。减少了机械加工，从而提高了性价比。
- 可根据产品符号选择手柄的方向。

PMV-L-TZB —— 销收起时手柄向左

PMV-R-TZB —— 销收起时手柄向右

PMV-L-TZB 销收起时手柄向左

PMV-R-TZB 销收起时手柄向右

单位: mm

型号	B	s (行程)	D	L	Lc	H	e	D1	C	R	R1	E	F	K1	K2	K3	G	t	载荷 (N) min./max.	销的 剪切载荷 (N)	质量 (g)
PMV-8-20-L-TZB	8	14	37	68	6	16	10	20	10	6.1	6.1	34	48	7.5	18	12	35	7.5	14 / 35	4500	177
PMV-10-20-L-TZB	10	14	37	68	6	16	10	20	10	6.1	6.1	34	48	7.5	18	12	35	7.5	14 / 35	7030	181
PMV-12-20-L-TZB	12	14	37	68	6	16	10	20	10	6.1	6.1	34	48	7.5	18	12	35	7.5	14 / 35	10100	184
PMV-14-20-L-TZB	14	14	37	68	6	16	10	20	10	6.1	6.1	34	48	7.5	18	12	35	7.5	14 / 35	13700	190
PMV-16-30-L-TZB	16	20	55	103	10	25	15	30	17	10.1	10.1	55	80	14	34	10	54	15	22 / 70	18000	726
PMV-20-30-L-TZB	20	20	55	103	10	25	15	30	17	10.1	10.1	55	80	14	34	10	54	15	22 / 70	28100	862
PMV-8-20-R-TZB	8	14	37	68	6	16	10	20	10	6.1	6.1	34	48	7.5	18	12	35	7.5	14 / 35	4500	177
PMV-10-20-R-TZB	10	14	37	68	6	16	10	20	10	6.1	6.1	34	48	7.5	18	12	35	7.5	14 / 35	7030	181
PMV-12-20-R-TZB	12	14	37	68	6	16	10	20	10	6.1	6.1	34	48	7.5	18	12	35	7.5	14 / 35	10100	184
PMV-14-20-R-TZB	14	14	37	68	6	16	10	20	10	6.1	6.1	34	48	7.5	18	12	35	7.5	14 / 35	13700	190
PMV-16-30-R-TZB	16	20	55	103	10	25	15	30	17	10.1	10.1	55	80	14	34	10	54	15	22 / 70	18000	726
PMV-20-30-R-TZB	20	20	55	103	10	25	15	30	17	10.1	10.1	55	80	14	34	10	54	15	22 / 70	28100	862

● 型号指定

PMV-8-20-L-TZB



无尘洗净·无尘包装 → P.xxxx

不可对应

防松动 → P.xxxx

不可对应

激光刻印 → P.xxxx

不可对应