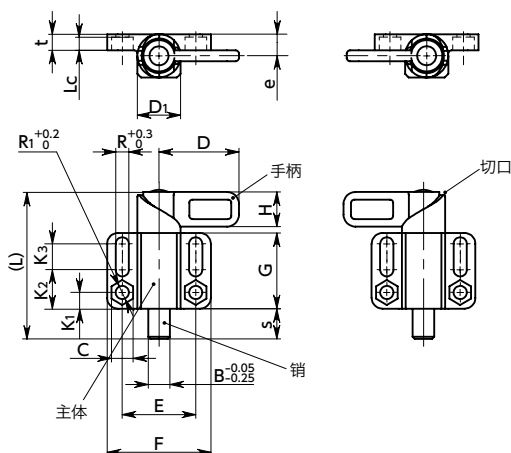


PMVS-A4 带法兰分度柱塞 - 带锁定机构 - 手柄型

SUS 不锈钢

PMVS-L-A4

PMVS-R-A4



● 材质、表面处理



	PMVS-A4
手柄	相当于SUS316
主体	相当于SUS316
销	相当于SUS316
弹簧	相当于SUS316Ti

- 将手柄型分度柱塞和安装用法兰一体化。易于安装到设备、装置上。
- 销的动作方向与平行法兰面平行。
- 将手柄旋转180° 可将销收纳到主体中。
- 通过主体上加工的切口可锁定手柄。
- 可根据产品符号选择手柄的方向。
 - PMVS-L-A4** —— 销收起时手柄向左
 - PMVS-R-A4** —— 销收起时手柄向右
- 全不锈钢制。耐腐蚀性、耐热性优良。

PMVS-L-A4 销收起时手柄向左

PMVS-R-A4 销收起时手柄向右

单位: mm

型号	B	S (行程)	D	L	Lc	H	e	D1	C	R	R1	E	F	K1	K2	K3	G	t	载荷(N) min./max.	质量(g)
PMVS-8-20-L-A4	8	14	37	68	6	16	10	20	10	6.1	6.1	34	48	7.5	18	12	35	7.5	14 / 35	177
PMVS-10-20-L-A4	10	14	37	68	6	16	10	20	10	6.1	6.1	34	48	7.5	18	12	35	7.5	14 / 35	181
PMVS-12-20-L-A4	12	14	37	68	6	16	10	20	10	6.1	6.1	34	48	7.5	18	12	35	7.5	14 / 35	184
PMVS-14-20-L-A4	14	14	37	68	6	16	10	20	10	6.1	6.1	34	48	7.5	18	12	35	7.5	14 / 35	190
PMVS-16-30-L-A4	16	20	55	103	10	25	15	30	17	10.1	10.1	55	80	14	34	10	54	15	22 / 70	726
PMVS-20-30-L-A4	20	20	55	103	10	25	15	30	17	10.1	10.1	55	80	14	34	10	54	15	22 / 70	862
PMVS-8-20-R-A4	8	14	37	68	6	16	10	20	10	6.1	6.1	34	48	7.5	18	12	35	7.5	14 / 35	177
PMVS-10-20-R-A4	10	14	37	68	6	16	10	20	10	6.1	6.1	34	48	7.5	18	12	35	7.5	14 / 35	181
PMVS-12-20-R-A4	12	14	37	68	6	16	10	20	10	6.1	6.1	34	48	7.5	18	12	35	7.5	14 / 35	184
PMVS-14-20-R-A4	14	14	37	68	6	16	10	20	10	6.1	6.1	34	48	7.5	18	12	35	7.5	14 / 35	190
PMVS-16-30-R-A4	16	20	55	103	10	25	15	30	17	10.1	10.1	55	80	14	34	10	54	15	22 / 70	726
PMVS-20-30-R-A4	20	20	55	103	10	25	15	30	17	10.1	10.1	55	80	14	34	10	54	15	22 / 70	862

● 型号指定

PMVS-8-20-L-A4



无尘洗净·无尘包装 → P.xxxx

不可对应

防松动 → P.xxxx

不可对应

激光刻印 → P.xxxx

可对应, 费用另计