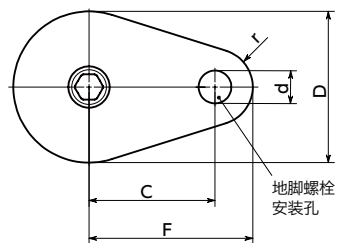
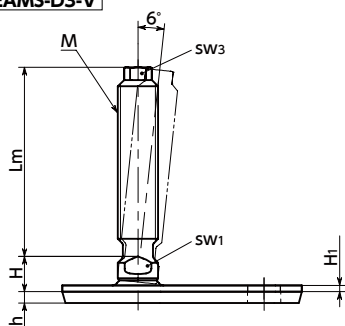


FEAMS-D3-V 调平调节器(外螺纹) - 地脚螺栓固定型 - 带六角头 - 带橡胶膜片(粘接)

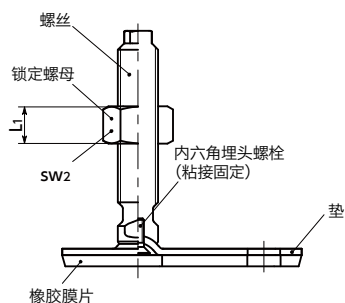
SUS 不锈钢



FEAMS-D3-V



FEAMS-D3-VK



- 耐久性优良的金属制调平调节器。
- 螺丝、垫为不锈钢制，耐腐蚀性优良。
- 请利用螺丝上部的六角部分及下部的对边宽度来进行设备、装置的高度调整。
- 备有地脚螺栓用的安装孔，可固定在地面上。可有效防止因冲击和振动导致的设备、装置错位。
- 垫最大可倾斜6°。适用于倾斜面。
- 带橡胶膜片，可有效防止设备、装置的滑动。
- 橡胶膜片粘接于垫上。在设备、装置上安装、拆卸、移动时，可防止橡胶膜片的脱落。
- 可选择锁定螺母的有无。

产品符号	锁定螺母
FEAMS-D3-V	无
FEAMS-D3-VK	有

● 材质、表面处理

	FEAMS-D3-V	FEAMS-D3-VK
螺丝	SUS303	SUS303
垫	SUS304	SUS304
内六角埋头螺栓	不锈钢	不锈钢
橡胶膜片	NBR(黑) 肖氏硬度A70±5	NBR(黑) 肖氏硬度A70±5
锁定螺母		相当于SUS304



尺寸

FEAMS-D3-V 无锁定螺母 FEAMS-D3-VK 带锁定螺母

型号	D	M(粗牙)		H	H ₁	h	d	r	C	F	sw1	sw2	sw3	L ₁	静态容许载荷(N)*1	质量(g)
		螺纹公称直径	螺距													
FEAMS-60-M16-D3-V	60	M16	2	14	2.5	4.5	13	15	50	65	12		10		16000	200 - 296
FEAMS-80-M16-D3-V	80	M16	2	15	3	5	13	15	70	85	12		10		20000	299 - 398
FEAMS-80-M20-D3-V	80	M20	2.5	15	3	5	13	15	70	85	16		13		20000	412 - 620
FEAMS-80-M24-D3-V	80	M24	3	18	3	5	13	15	70	85	20		17		20000	513 - 807
FEAMS-60-M16-D3-VK	60	M16	2	14	2.5	4.5	13	15	50	65	12	24	10	14.8	16000	231 - 330
FEAMS-80-M16-D3-VK	80	M16	2	15	3	5	13	15	70	85	12	24	10	14.8	20000	325 - 432
FEAMS-80-M20-D3-VK	80	M20	2.5	15	3	5	13	15	70	85	16	30	13	18	20000	465 - 673
FEAMS-80-M24-D3-VK	80	M24	3	18	3	5	13	15	70	85	20	36	17	21.5	20000	613 - 907

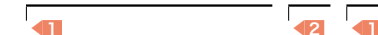
*1: 静态容许载荷为无橡胶膜片的值。也是螺丝垂直于垫的状态下的值。在螺丝带角度的状态下，会发生弯曲和屈曲应力，导致静态容许载荷变小。表中数值非保证值，仅供参考。

FEAMS-D3-V 无锁定螺母 FEAMS-D3-VK 带锁定螺母

型号	Lm (mm) ²				
	75	100	125	150	200
FEAMS-60-M16-D3-V	●	●	●	●	
FEAMS-80-M16-D3-V	●	●	●	●	
FEAMS-80-M20-D3-V		●	●	●	●
FEAMS-80-M24-D3-V		●		●	●
FEAMS-60-M16-D3-VK	●	●	●	●	
FEAMS-80-M16-D3-VK	●	●	●	●	
FEAMS-80-M20-D3-VK		●	●	●	●
FEAMS-80-M24-D3-VK		●		●	●

● 型号指定

FEAMS-60-M16-75-D3-VK



² 螺纹长度Lm请从表中标有●的尺寸中选择。

无尘洗净·无尘包装 → P.xxxx	螺纹切割 → P.xxxx	防松动 → P.xxxx	激光刻印 → P.xxxx
不可对应	不可对应	不可对应	欢迎洽询