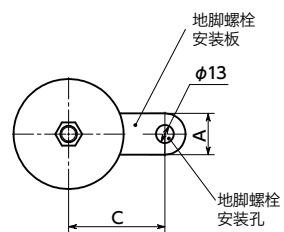


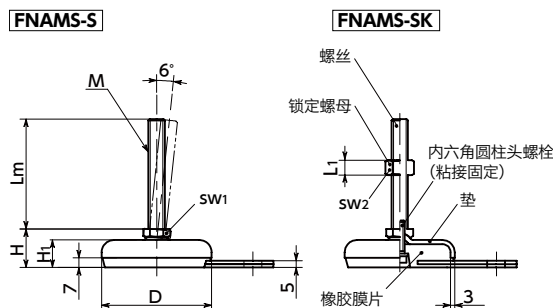
FNAMS-S 调平调节器(外螺纹) - 地脚螺栓固定型 - 六角调整

SUS 不锈钢



- 耐久性优良的金属制调平调节器。
- 请利用螺丝的六角部分来进行设备、装置的高度调整。
- 附带与橡胶膜片采用一体式结构的地脚螺栓安装板。可用于在地面上固定。可有效防止因冲击和振动导致的设备、装置错位。
- 螺丝、垫为不锈钢制，耐腐蚀性优良。
- 垫最大可倾斜6°。适用于倾斜面。
- 可根据产品符号选择锁定螺母的有无。

产品符号	锁定螺母
FNAMS-S	无
FNAMS-SK	有



尺寸

FNAMS-S 无锁定螺母 FNAMS-SK 带锁定螺母

单位: mm

型号	D	M(粗牙)		H	H1	C	A	SW1	SW2	L1	静态容许载荷(N)*1	质量(g)
		螺纹公称直径	螺距									
FNAMS-50-M8-B1-S	50	M8	1.25	26	18	45	25	17			8000	130 - 137
FNAMS-50-M10-B1-S	50	M10	1.5	26	18	45	25	17			14000	140 - 165
FNAMS-50-M12-B1-S	50	M12	1.75	26	18	45	25	17			20000	160 - 208
FNAMS-60-M8-B1-S	60	M8	1.25	27	19	50	25	17			8000	180 - 187
FNAMS-60-M10-B1-S	60	M10	1.5	27	19	50	25	17			14000	190 - 215
FNAMS-60-M12-B1-S	60	M12	1.75	27	19	50	25	17			20000	210 - 258
FNAMS-80-M8-B1-S	80	M8	1.25	28	20	70	30	17			8000	300 - 307
FNAMS-80-M10-B1-S	80	M10	1.5	28	20	70	30	17			14000	310 - 335
FNAMS-80-M12-B1-S	80	M12	1.75	28	20	70	30	17			19000	330 - 378
FNAMS-100-M8-B1-S	100	M8	1.25	29	21	80	30	17			8000	460 - 467
FNAMS-100-M10-B1-S	100	M10	1.5	29	21	80	30	17			14000	470 - 495
FNAMS-100-M12-B1-S	100	M12	1.75	29	21	80	30	17			17000	490 - 538
FNAMS-50-M8-B1-SK	50	M8	1.25	26	18	45	25	17	13	6.8	8000	134 - 141
FNAMS-50-M10-B1-SK	50	M10	1.5	26	18	45	25	17	16	8.4	14000	149 - 174
FNAMS-50-M12-B1-SK	50	M12	1.75	26	18	45	25	17	18	10.8	20000	173 - 221
FNAMS-60-M8-B1-SK	60	M8	1.25	27	19	50	25	17	13	6.8	8000	184 - 191
FNAMS-60-M10-B1-SK	60	M10	1.5	27	19	50	25	17	16	8.4	14000	199 - 224
FNAMS-60-M12-B1-SK	60	M12	1.75	27	19	50	25	17	18	10.8	20000	223 - 271
FNAMS-80-M8-B1-SK	80	M8	1.25	28	20	70	30	17	13	6.8	8000	304 - 311
FNAMS-80-M10-B1-SK	80	M10	1.5	28	20	70	30	17	16	8.4	14000	319 - 344
FNAMS-80-M12-B1-SK	80	M12	1.75	28	20	70	30	17	18	10.8	19000	343 - 391
FNAMS-100-M8-B1-SK	100	M8	1.25	29	21	80	30	17	13	6.8	8000	464 - 471
FNAMS-100-M10-B1-SK	100	M10	1.5	29	21	80	30	17	16	8.4	14000	479 - 504
FNAMS-100-M12-B1-SK	100	M12	1.75	29	21	80	30	17	18	10.8	17000	503 - 551

*1: 静态容许载荷为无橡胶膜片的值。也是螺丝垂直于垫的状态下的值。在螺丝带角度的状态下, 会发生弯曲和屈曲应力, 导致静态容许载荷变小。表中数值非保证值, 仅供参考。

● 材质、表面处理



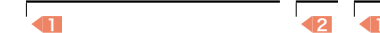
	FNAMS-S	FNAMS-SK
螺丝	SUS303	SUS303
垫	SUS304	SUS304
地脚螺栓安装板	SUS304	SUS304
橡胶膜片	NBR(黑)肖氏硬度A80±5	NBR(黑)肖氏硬度A80±5
内六角圆柱头螺栓	不锈钢	不锈钢
锁定螺母	-	SUS304

FNAMS-S 无锁定螺母 FNAMS-SK 带锁定螺母

型号	Lm(mm) ^②							
	40	50	60	63	80	100	125	
FNAMS-50-M8-B1-S	●	●						
FNAMS-50-M10-B1-S		●	●		●	●		
FNAMS-50-M12-B1-S			●		●	●	●	
FNAMS-60-M8-B1-S	●	●		●				
FNAMS-60-M10-B1-S		●	●		●	●		
FNAMS-60-M12-B1-S			●		●	●	●	
FNAMS-80-M8-B1-S	●	●		●				
FNAMS-80-M10-B1-S		●	●		●	●		
FNAMS-80-M12-B1-S			●		●	●	●	
FNAMS-100-M8-B1-S	●	●		●				
FNAMS-100-M10-B1-S		●	●		●	●		
FNAMS-100-M12-B1-S			●		●	●	●	
FNAMS-50-M8-B1-SK	●	●		●				
FNAMS-50-M10-B1-SK		●	●		●	●		
FNAMS-50-M12-B1-SK			●		●	●	●	
FNAMS-60-M8-B1-SK	●	●		●				
FNAMS-60-M10-B1-SK		●	●		●	●		
FNAMS-60-M12-B1-SK			●		●	●	●	
FNAMS-80-M8-B1-SK	●	●		●				
FNAMS-80-M10-B1-SK		●	●		●	●		
FNAMS-80-M12-B1-SK			●		●	●	●	
FNAMS-100-M8-B1-SK	●	●		●				
FNAMS-100-M10-B1-SK		●	●		●	●		
FNAMS-100-M12-B1-SK			●		●	●	●	

● 型号指定

FNAMS-80-M10-50-B1-S



② 螺纹长度Lm请从表中标有●的尺寸中选择。

无尘洗净·无尘包装 → P.xxxx	螺纹切割 → P.xxxx	防松动 → P.xxxx	激光刻印 → P.xxxx
不可对应	欢迎洽询	不可对应	欢迎洽询