

单位: mm

型号	L	L ₁	L ₂	承受载荷 (N/对) 1万次/10万次*1	质量 (g)*2
TSFA-300	300	250	550	260 / 140	845
TSFA-350	350	320	670	260 / 140	985
TSFA-400	400	375	775	310 / 190	1245
TSFA-450	450	450	900	360 / 240	1395
TSFA-500	500	500	1000	360 / 240	1535
TSFA-550	550	550	1100	310 / 190	1685
TSFA-600	600	600	1200	310 / 190	1845
TSFA-650	650	650	1300	260 / 140	1995

*1: 滑轨开关一个往复为1次。使用所有安装孔时的参考值。减少固定部位时, 承受载荷将减少。

详情请参考技术资料。

*2: 每组2个的质量。

单位: mm

型号	A ₇	A ₈	A ₉	A ₁₀	B ₄	B ₅	B ₆	B ₇	B ₈	B ₉
TSFA-300	191.75	207.75	-	-	129.5	145.5	-	225.5	241.5	251
TSFA-350	241.75	257.75	-	-	129.5	145.5	155	289.5	305.5	315
TSFA-400	291.75	307.75	-	-	161.5	177.5	187	321.5	337.5	347
TSFA-450	195	211	341.75	357.75	193.5	209.5	219	385.5	401.5	411
TSFA-500	227	243	391.75	407.75	225.5	241.5	251	449.5	465.5	475
TSFA-550	259	275	441.75	457.75	225.5	241.5	251	481.5	497.5	507
TSFA-600	291	307	491.75	507.75	257.5	273.5	283	513.5	529.5	539
TSFA-650	323	339	541.75	557.75	289.5	305.5	315	577.5	593.5	603

● 材质、表面处理



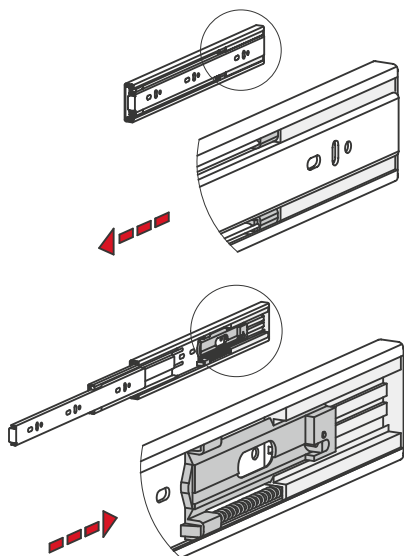
	TSFA
主体	钢 三价铬酸盐处理
球轴承	钢 淬火
外球规	聚丙烯
内球规	钢 镀锌
橡胶挡块	弹性体
自关闭&软关闭机构	钢 聚缩醛 尼龙66

● 型号指定

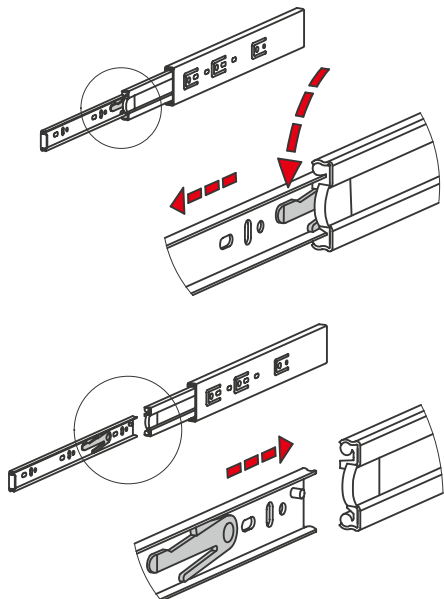
TSFA-350



- 三段抽拉式滑轨。
- 行程量大约为全闭时长度(L尺寸)的100%。
- 带用于缓和冲击的橡胶挡块。抑制操作音, 防止故障、损坏。
- 带自关闭&软关闭机构。动作条件及详情请确认使用注意事项。



- 可拆卸内滑轨。可轻松安装, 组装后拆卸抽出部。



- 在滑轨上将工具孔配置在与安装孔重叠的部分, 确保即使滑轨重叠时也能使用工具安装。*1
- 本产品为2个1组。
- 各滑轨可安装在左右任意一侧。

*1: 虽然形状图中只标出安装孔, 但可能还会存在其他孔。

- 用途

抽屉、滑动门、柜子
各类工业设备、车辆设备、家具等

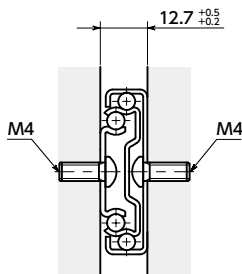
- 安装

请使用所有外滑轨的安装孔($\phi 4.2$)和内滑轨的安装孔($\phi 4.5$), 以获得足够的承受载荷性能。

长孔还可用于位置调整。

请对外滑轨的安装孔($\phi 6.3$)使用欧洲螺丝。

安装时请使用以下螺丝。安装方法请确认技术资料。



安装用推荐螺丝	内滑轨	外滑轨
内六角圆头螺栓	M4	M4
十字槽盘头小螺钉	M4	M4
十字槽盘头自攻螺丝	ST4.2	ST4.2

- 推荐螺丝强度等级: 8.8

⚠ 使用注意事项

- 请勿以超出最大滑动速度0.3m/s的速度使用, 否则可能会导致故障、破损。并且, 在关闭时请以0.15m/s以下的速度操作。
- 如果在关闭时施加较大冲击, 请另行准备用于吸收冲击的挡块。
- 将内滑轨安装到中间滑轨时, 请使内球规移动到开口部前端, 然后再安装。
- 自关闭&软关闭机构在距离全闭位置前约47mm处开始工作, 并施加约40N(每组)的力。
- 自关闭&软关闭机构设计成最大能容许6万次36kg的冲击。
- 可使用温度为 $-20^{\circ}\text{C} \sim 100^{\circ}\text{C}$ 。在达到上限、下限温度的环境下, 请确认滑轨动作是否正常。
- 使用前, 请仔细阅读技术资料中的安全注意事项、使用注意事项, 正确、安全地使用。