

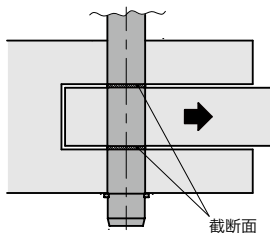
材质、表面处理		RoHS
旋钮	尼龙6 (亚光黑)	
衬套	相当于SUS303	
操作按钮	聚缩醛 (红)	
销	钢 三价铬酸盐处理	
支杆	相当于SUS304	
内置弹簧	相当于SUS302	
垫圈	相当于SUS303	

- 带T形旋钮的锁销。
- 旋钮的把手为两侧突出的形状，可用食指和中指夹住旋钮，在稳定的状态下操作按钮。
- 可快速进行工件的定位、固定。
- 为了防止从配合孔中脱落，请使用支杆 (不锈钢板)。

尺寸

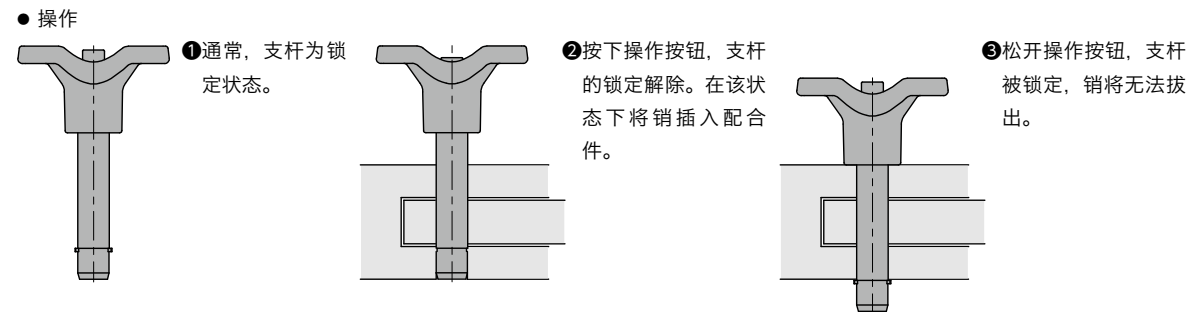
型号	d	d1	d2	d3	L1	D	H	B	a	b	双面剪切载荷*1 (kN)	质量 (g)
PWPL-6	6	7.3	15	5.9	7	40	22	15.5	2.3	0.5	14	14 - 26
PWPL-8	8	9.8	15	7.9	8.4	40	22	15.5	2.8	0.6	28	17 - 47
PWPL-10	10	11.7	18	9.9	9.8	48	27.5	20	3.3	1	38	31 - 79
PWPL-12	12	13.7	18	11.9	11.3	48	27.5	20	3.8	1	61	41 - 115
PWPL-16	16	18.7	22	15.9	14.2	58	34.5	27	4.8	1.2	113	95 - 257
PWPL-20	20	22.7	25	19.8	14.8	58	34.5	27	4.8	1.2	187	133 - 395

*1: 表中数值仅供参考，并非保证值。请考虑安全因素进行选择。
双面剪切载荷为截面有两面时的载荷。



无尘洗净·无尘包装 → P.xxxx	防松动 → P.xxxx	激光刻印 → P.xxxx
不可对应	不可对应	可对应, 费用另计

型号	L (mm)																					
	10	12	15	16	20	25	30	35	40	45	50	60	70	80	90	100	110	120	130	140	150	
PWPL-6	●	●		●	●	●	●	●	●	●	●	●	●	●	●							
PWPL-8	●			●	●	●	●	●	●	●	●	●	●	●	●	●						
PWPL-10			●		●	●	●	●	●	●	●	●	●	●	●	●	●	●	●			
PWPL-12					●	●	●	●	●	●	●	●	●	●	●	●	●	●	●	●		
PWPL-16							●	●	●	●	●	●	●	●	●	●	●	●	●	●	●	●
PWPL-20									●	●	●	●	●	●	●	●	●	●	●	●	●	●



锁销型号	适用锁销用链条、钢索、卷线型号				适用锁销用钥匙圈型号
	PBC → P.xxxx	PBCS → P.xxxx	PRC → P.xxxx	PSRC → P.xxxx	PKRS-NI → P.xxxx
PWPL-6					
PWPL-8	PBC- *-14	PBCS- *-14	PRC- *-14	PSRC- *-14	PKRS-14-NI- *
PWPL-10					
PWPL-12					
PWPL-16	PBC- *-18	PBCS- *-18	PRC- *-18	PSRC- *-18	PKRS-18-NI- *
PWPL-20					

● 锁销用链条及钥匙圈的详情请参照各产品页。

● 相关产品

- 备有用于防止锁销丢失的各种锁销用链条、线缆和卷线。
- PBC PBCS → P.xxxx
- PRC → P.xxxx
- PSRC → P.xxxx



备有锁销用钥匙圈 [PKRS-NI]。→ P.xxxx



● 型号指定

PWPL-12-50

销长度L请从表中标有●的尺寸中选择。